

# MOVEX PR EXC



**Extracteur local pour les environnements explosifs. Équipement sécurisé pour la manipulation de gaz et poussière explosifs.**



Une nouvelle technologie, associée à de nouveaux matériaux et à un design novateur, confèrent au modèle MOVEX PR les avantages suivants :

- Structure stable et mise à la terre, avec revêtement EX
- Facilité de manipulation unique
- Parfaite stabilité de positionnement
- Hotte conçue pour une efficacité de captage et une extraction optimales
- Flexible souple en PE, intégralement relié à la terre
- Parties en métal sans revêtement EX : en inox

Le design du modèle PR EXC est basé sur les principes MOVEX fondamentaux :

- Support de bras externe
- Dimensions du flexible en fonction des besoins : 4, 5, 6 or 8"
- Fourni partiellement monté pour une installation plus facile

Le modèle MOVEX PR EXC est fabriqué conformément à la directive Atex 2014/34/EU catégorie 2 pour le gaz et la poussière.

PR EXC est fourni avec un support de fixation murale. MOVEX PR est disponible dans les longueurs suivantes : 5, 7, 10, 13, 16 & 23 ft.



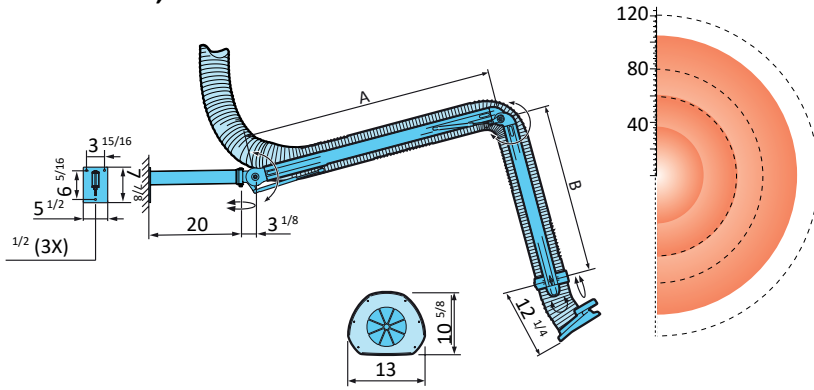
**CAPT-AIR®**

8001 Rue Larrey, Anjou, QC, Canada, H1J 2L4  
514-273-4331 • [info@capt-air.com](mailto:info@capt-air.com) • [www.capt-air.com](http://www.capt-air.com)

**La gamme Movex inclut également des ventilateurs, des accessoires, des dispositifs de contrôle automatique et des filtres pour l'extraction locale.**

**EXTRACTEURS LOCAUX  
Pure avantage**

## PR 1500EXC, 2000EXC & 3000EXC



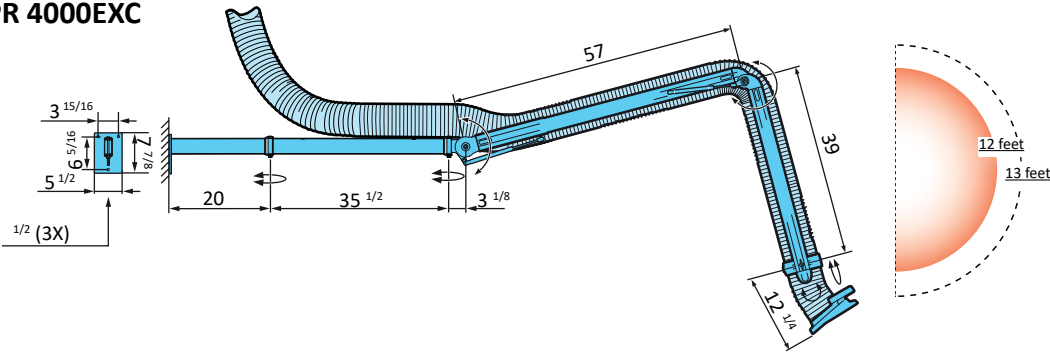
	A (inch)	B (inch)	Portée* (inch)	Portée max (inch)
PR 1500 EXC	16 1/2	19	36*	60
PR 2000 EXC	37 1/2	19	57**	80
PR 3000 EXC	57	19	106**	120

Portée  
 Portée max.

\*À une hauteur de montage de 6 ft et une hauteur de travail de 2 ft 6 in.

\*\*À une hauteur de montage de 7 ft et une hauteur de travail de 2 ft 6 in.

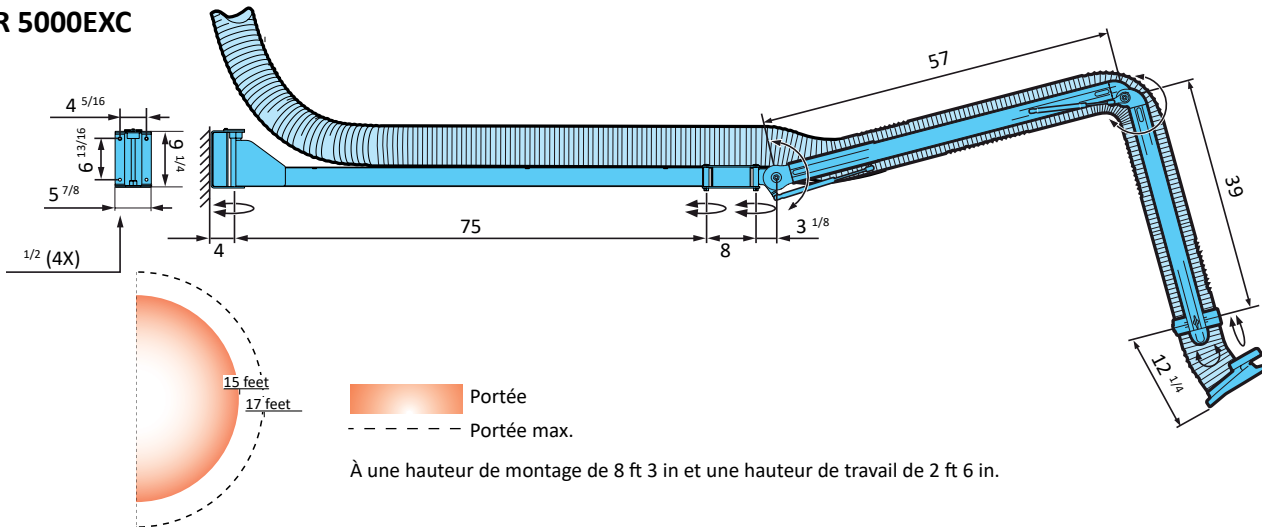
## PR 4000EXC



Portée  
 Portée max.

À une hauteur de montage de 7 ft et une hauteur de travail de 2 ft 6 in.

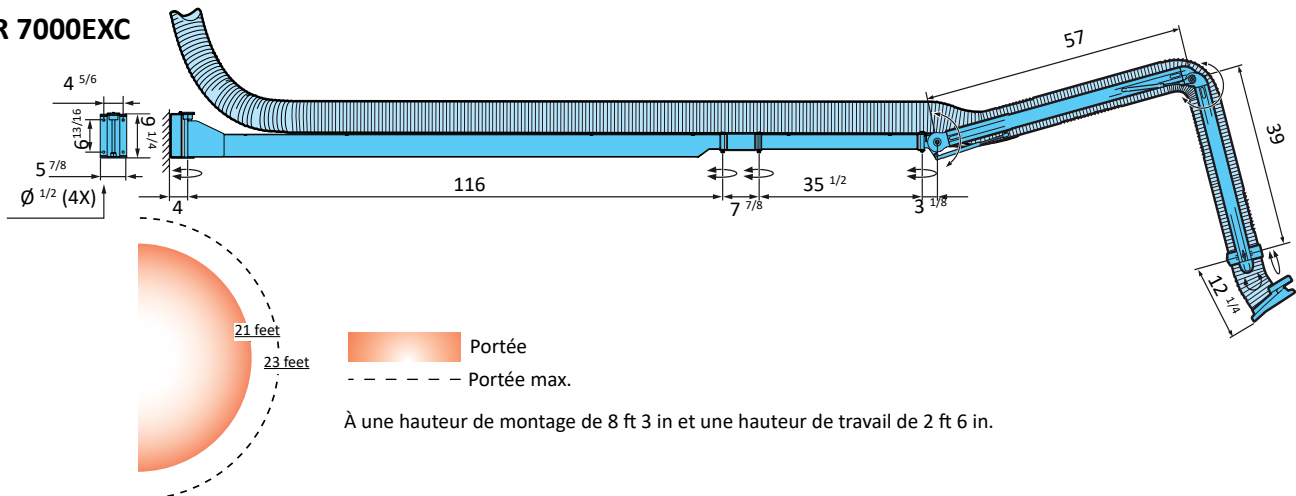
## PR 5000EXC



Portée  
 Portée max.

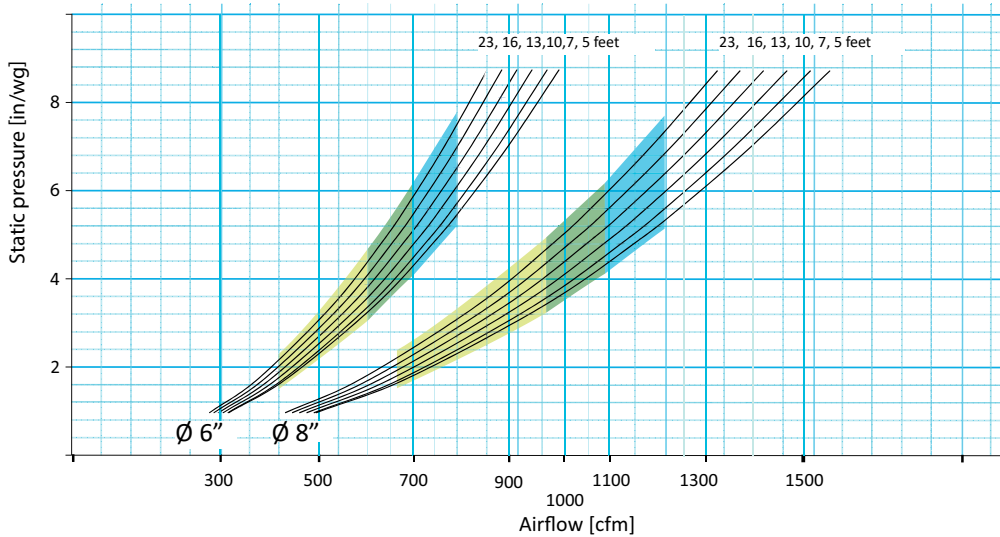
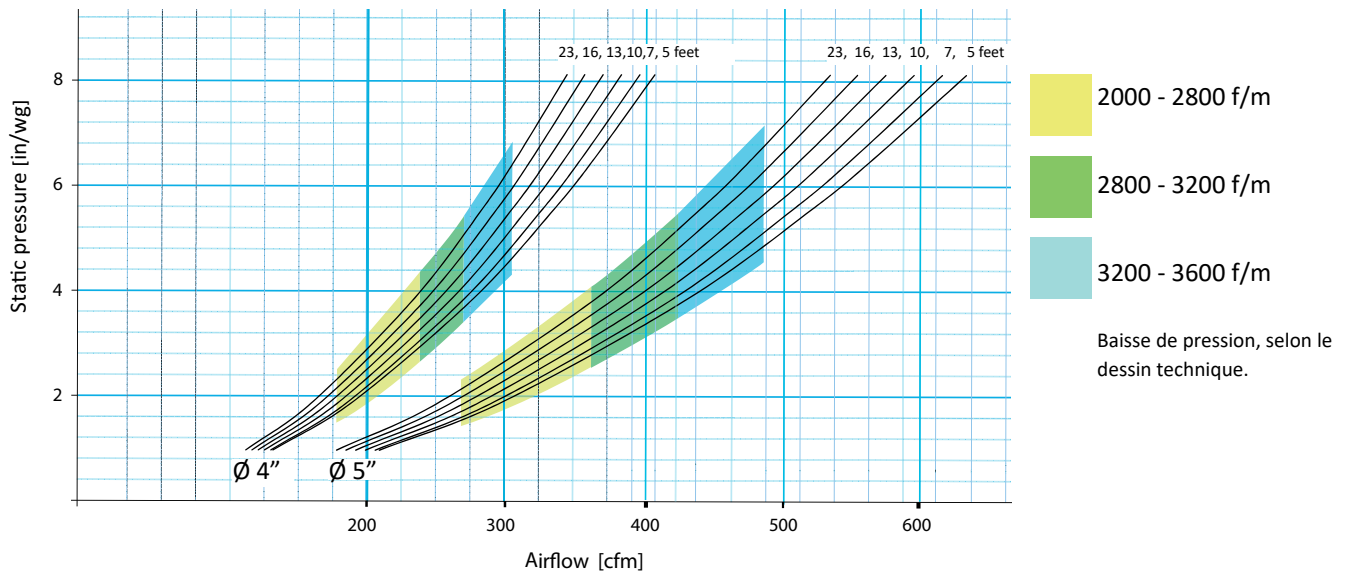
À une hauteur de montage de 8 ft 3 in et une hauteur de travail de 2 ft 6 in.

## PR 7000EXC



Portée  
 Portée max.

À une hauteur de montage de 8 ft 3 in et une hauteur de travail de 2 ft 6 in.



## Informations sur ATEX

### Classification des zones

Les zones ou locaux potentiellement explosifs doivent être classés en zones selon la fréquence et la durée des environnements explosifs. La personne en charge du fonctionnement est responsable de la zone à risque classée.

La classification doit être effectuée par des personnes qui ont connaissance des propriétés des produits inflammables, du processus et de l'équipement. La classification peut être effectuée avec l'aide d'ingénieurs en sécurité et électricité et de techniciens des processus.

### Zone 0 et zone 20

Zones où un environnement explosif est présent en continu, pour de longues périodes ou fréquemment.

### Zone 1 et zone 21

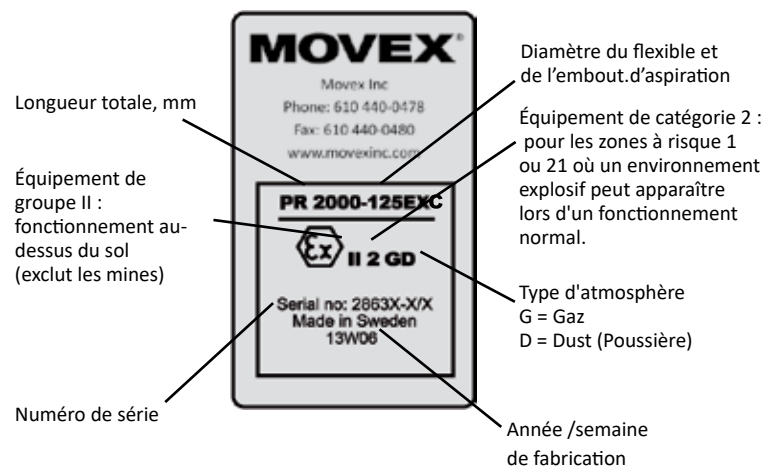
Zones où un environnement explosif peut apparaître lors d'un fonctionnement normal.

### Zone 2 et zone 22

Zones où un environnement explosif n'est pas susceptible d'apparaître lors d'un fonctionnement normal, mais, si cela se produit, ce sera pour une courte durée.

### Marquage des produits ATEX

L'extracteur local de FUMEX est marqué conformément à la plaque ci-dessous.



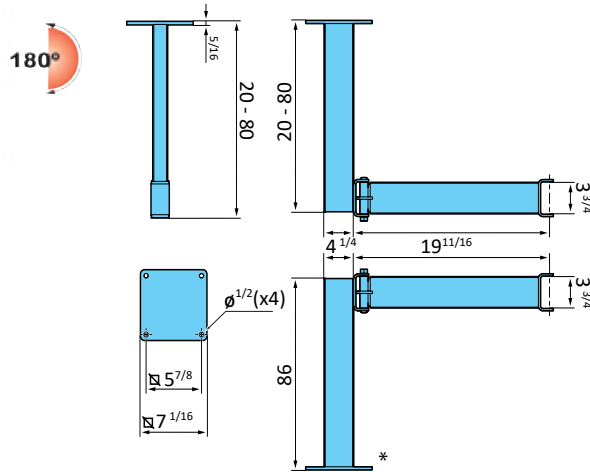
*Accessoires*

**Supports pour fixation au plafond et au sol**

**PTX EX (PR 1500-4000EXC)**



Peut pivoter à 180°.

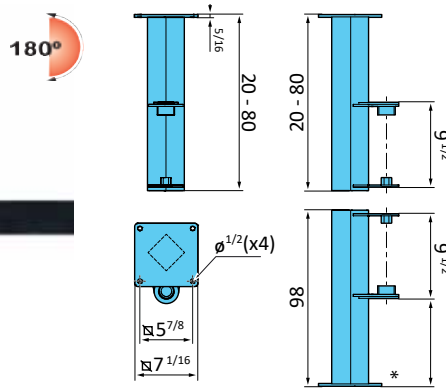


PTX Article	Longueur	Poids (lb)
PTX 500EX	20"	11
PTX 1000EX	40"	17
PTX 1500EX	60"	22
PTX 2000EX	80"	28
PTX 2200EX*	86"	31

**PTZ EX (PR5000-7000EXC)**



Peut pivoter à 180°.



PTZ Article	Longueur	Poids (lb)
PTZ 500EX	20"	17
PTZ 1000EX	40"	26
PTZ 1500EX	60"	37
PTZ 2000EX	80"	47
PTZ 2500EX*	98"	57

\*Support pour fixation au sol

**Données techniques du flexible EXD**

Propriétés ..... Flexible en PE conducteur avec hélice en acier R <10<sup>4</sup> Ω.

Plage de température..... +10 °C à +60 ° C.

**Configuration de la livraison**

Les bras sont fournis partiellement montés et testés. Chaque bras a un numéro de série unique.

**Fabrication**

Fabriqué conformément à la directive 2014/34/EU.

**Données techniques des autres éléments**

Composants plastiques .. PA, PE, PP 14 % GL conducteur.

Aluminium ..... Enduit de poudre de peinture conductrice.

Acier ..... Enduit de poudre de peinture conductrice.

Inox..... Ressorts gaz en inox.

Poids ..... PR 1500: 22 lb PR 2000: 24 lb  
 PR 3000: 28 lb PR 4000: 35 lb  
 PR 5000: 53 lb PR 7000: 84 lb

