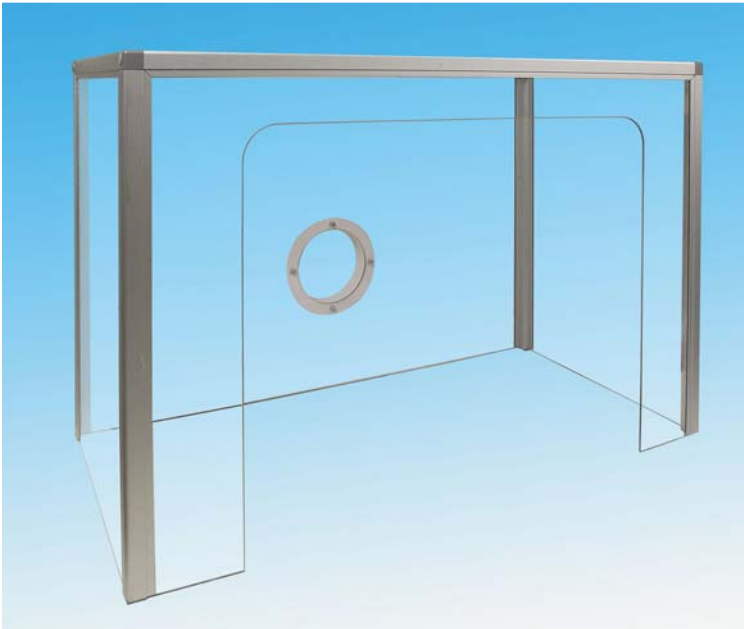


**CAPT-AIR®**

8001 Rue Larrey, Anjou, QC, Canada, H1J 2L4
514-273-4331 • info@capt-air.com • www.capt-air.com

HOTTE DE CAPTATION



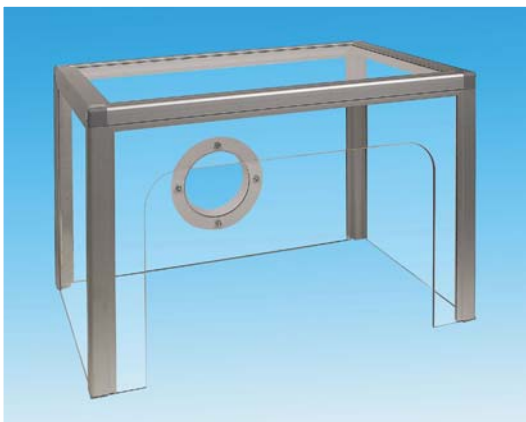
DSK **400, 700**

**Hotte de captation pour les domaines
d'utilisation exigeant une aspiration
optimale**

Les Hottes DSK sont prévues pour les travaux impliquant la manipulation ou le rangement de récipients de produits chimiques ouverts, d'appareils de laboratoire, de collage etc., pour lesquelles plusieurs sources de pollution simultanées sont présentes.

La hotte FUMEX est constituée de plaques transparentes et de profilés robustes en aluminium, ce qui permet d'optimiser la zone de travail et la visibilité. La hotte est par ailleurs facile à déplacer pour s'adapter à différents domaines d'utilisation.

Les modèles DSK 400 et 700 sont proposés en deux dimensions standards. Pour d'autres dimensions ou adaptations spéciales, veuillez nous contacter.



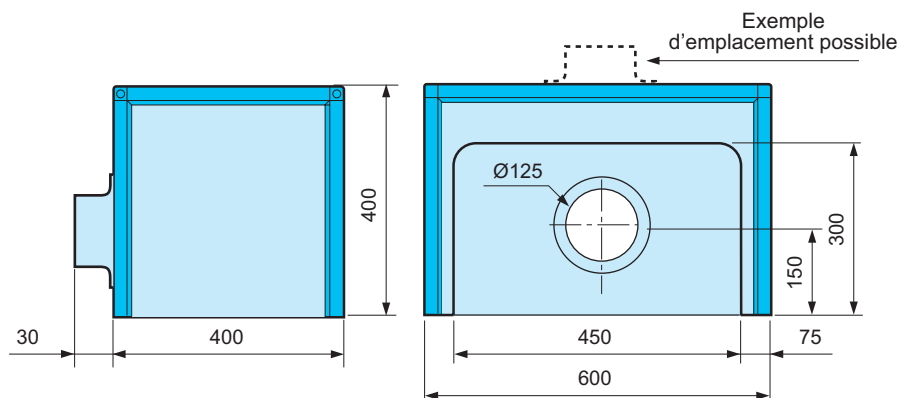
*La gamme FUMEX comprend également des ventilateurs, des accessoires, des filtres
ainsi que des dispositifs de réglage automatiques*

FUMEX®

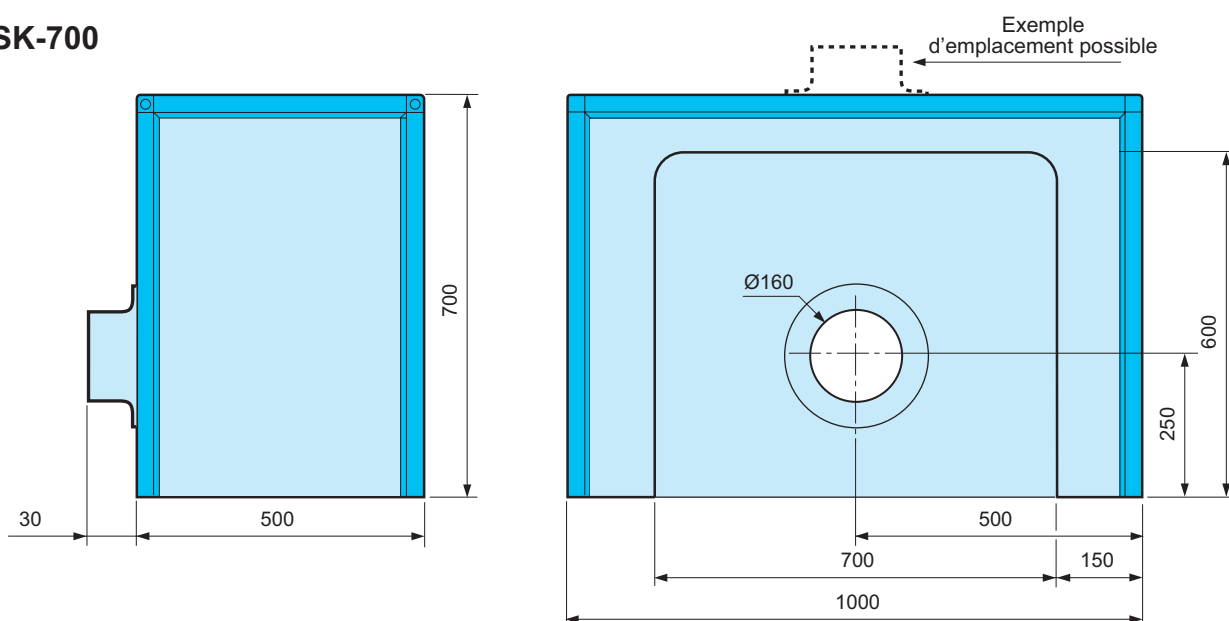
CAPTEURS de FUMÉES et de POUSSIÈRES

De purs avantages

DSK-400



DSK-700



Matériaux

Plaques de 4 mm Vivak PETG.
 Profilés en aluminium anodisé.

Extraction

A raccorder à un ventilateur séparé, ou à un filtre mobile de type LF 70.

Modèle livré

La hotte de captation est livrée en kit prêt à monter.
 Le raccordement d'air extrait est monté de série sur l'arrière.
 Préciser sur la commande si un autre emplacement est souhaité.

DSK-400

Débit d'air:

-pour une vitesse frontale de 0,5 m/s .. 67 l/s (240 m³/h)

-pour une vitesse frontale de 0,3 m/s .. 40 l/s (145 m³/h)

Dimension de raccordement Ø125 mm

Volume 96 l

Poids 6,5 kg

DSK-700

Débit d'air:

-pour une vitesse frontale de 0,5 m/s .. 208 l/s (750 m³/h)

-pour une vitesse frontale de 0,3 m/s .. 125 l/s (450 m³/h)

Dimension de raccordement Ø160 mm

Volume 350 l

Poids 13,5 kg

FUMEX®